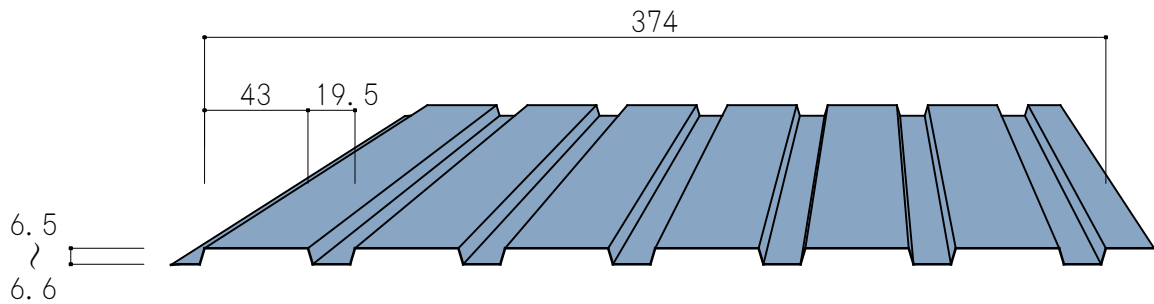


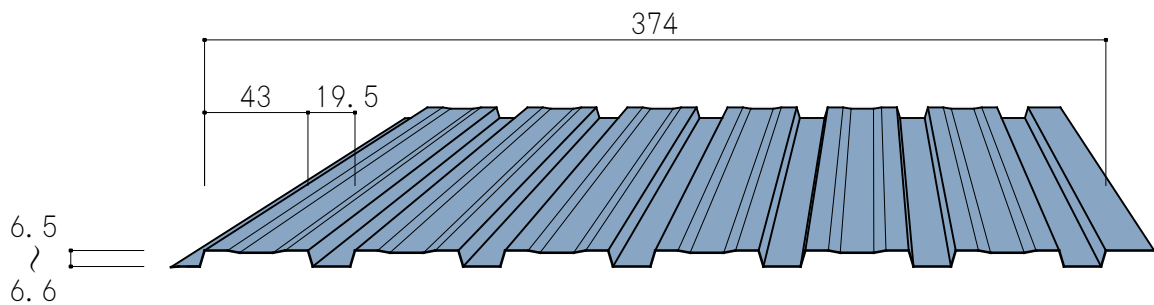
OSサイディング※

〔設計仕様〕

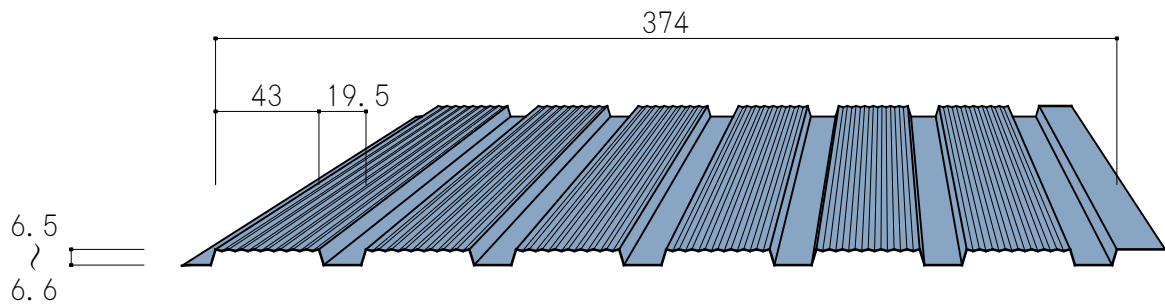
タイプ	フラットタイプ	リブタイプ	ウェーブタイプ
働き幅	374mm		
原板幅	457mm (914mm幅半裁)		
板厚	0.35~0.4mm		
使用可能材料	カラーガルバリウム鋼板 フッ素樹脂塗装鋼板	エスジーエル鋼板	カラーステンレス鋼板



【フラットタイプ】



【リブタイプ】



【ウェーブタイプ】

注) 外注による成型の為、加工及び納品に若干時間がかかりますので、事前にお問合せ下さい。