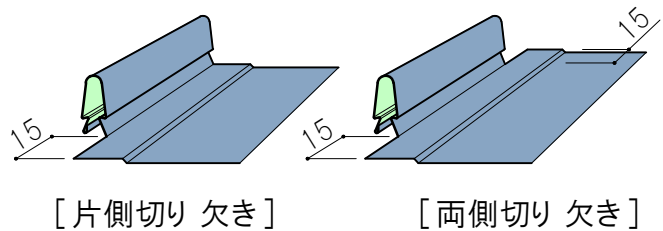
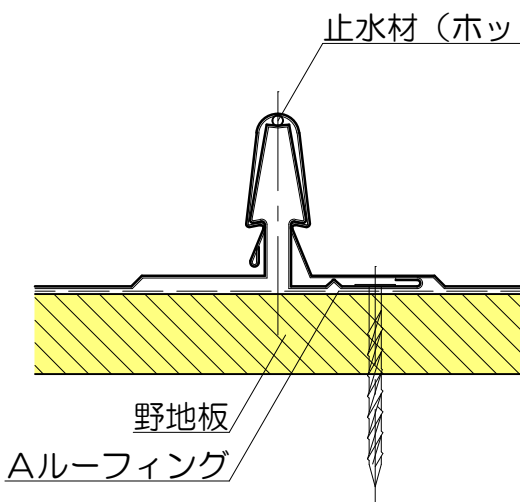
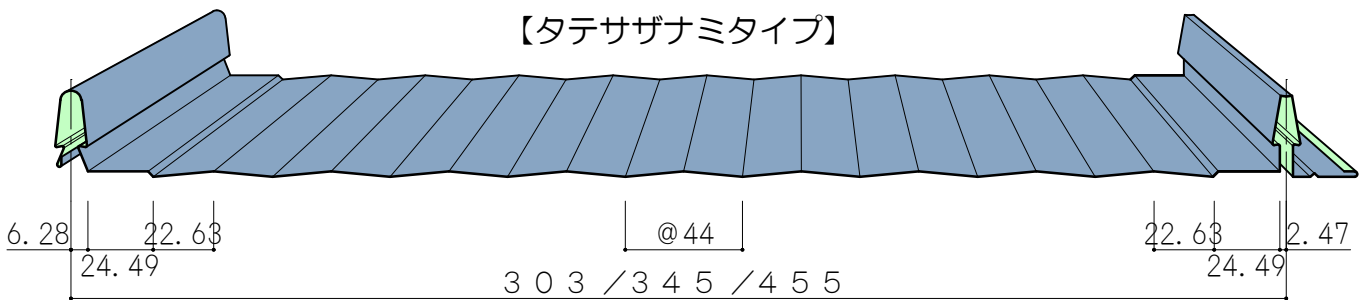
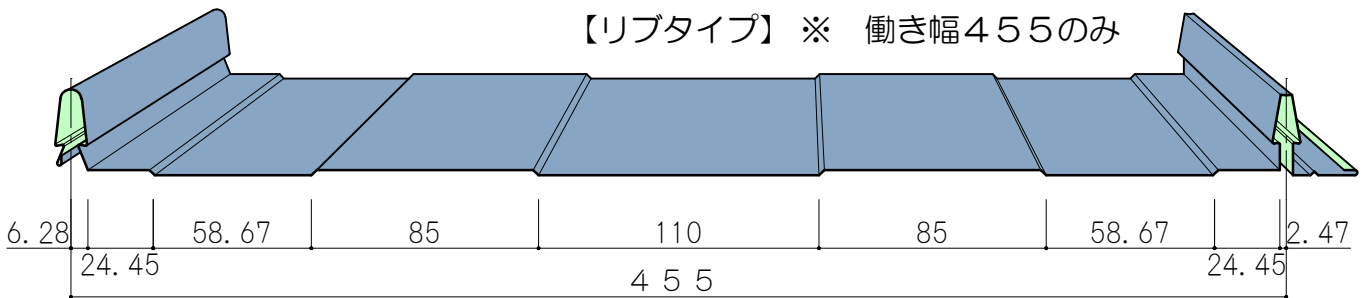
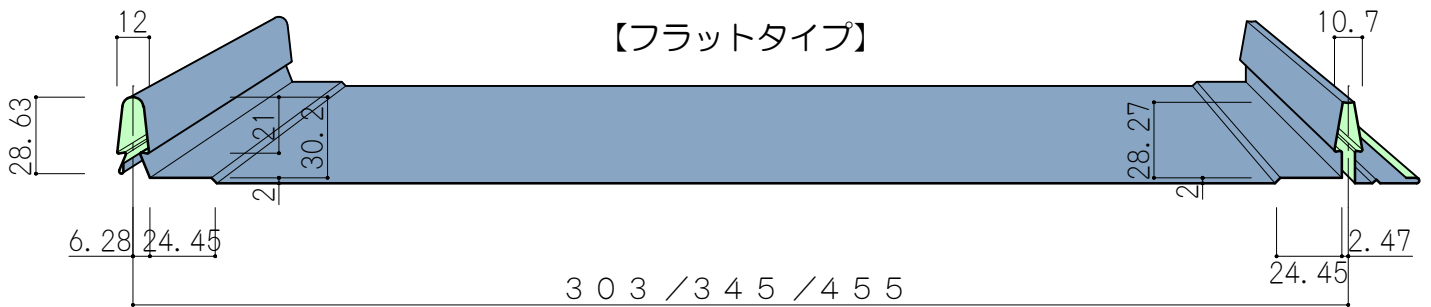


立平葺き (嵌合式)※

〔設計仕様〕	働き幅	303mm	345mm	455mm
	原板幅	458mm	500mm	610mm
	板厚	0.35~0.5mm		
	屋根勾配	5/100以上		
	カービング半径	5m以上		
	使用可能材料	カラーガルバリウム鋼板 フッ素樹脂塗装鋼板	エスジーエル鋼板 カラーステンレス鋼板	



- ※ 軒先部分の勘合部を切り欠きする事により、勘合形状を正常な形状に保ちます。又、施工効率もアップします。
- ※ 純正部材として、エプロン・軒先キャップ・雪止め金具棟金具などご用意しております。
- ※ 外注による成型の為、加工及び納品に若干時間がかかりますので、事前にお問合せ下さい。